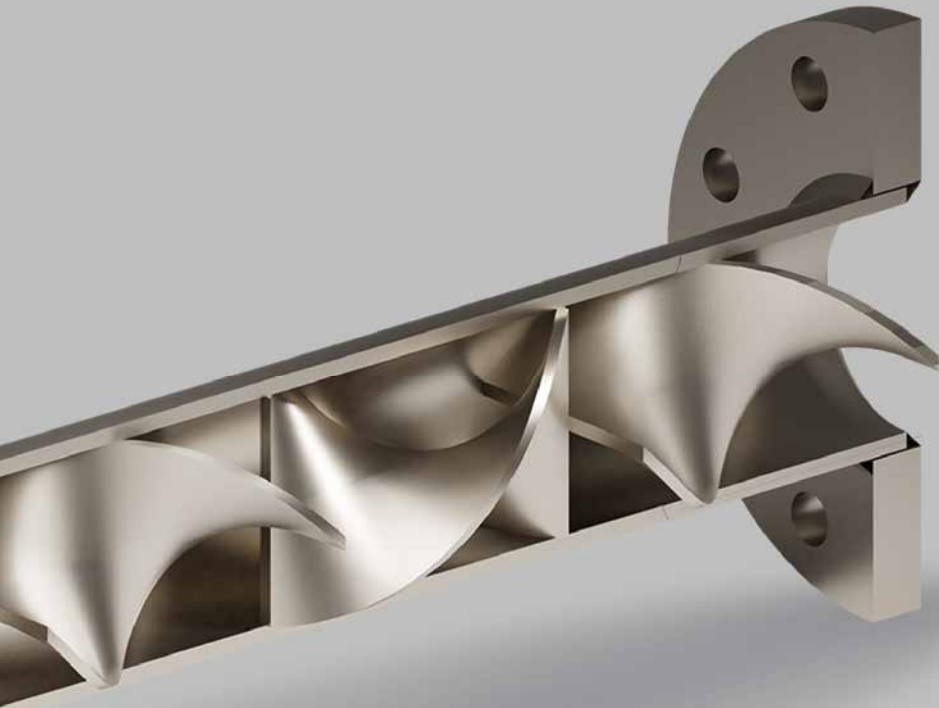


Professional Stainless Steel and PVC static mixers

# INDUSTRIAL STATIC MIXERS



STATIC MIXERS  
FROM STOCK

**PRIMIX**<sup>®</sup>  
PERFORMANCE BY DESIGN

# PRIMIX STATIC MIXERS AVAILABLE FROM STOCK

PRIMIX has developed a special delivery program for static mixers that are composed of stock parts and therefore have a relatively short delivery time while they are fully tailored to your application. The QDS mixers are available in AISI 316L and PVC-U and can be supplied with various types of connections.

## TECHNICAL SPECIFICATION & SELECTION

To help you select the right static mixer please use the selection table on the next page. All other specifications, such as the diameter and flange types, can be found in the tables with the products on the following pages.

## REQUEST A QUOTATION

You can request a quote via the "Request quote" button on the PRIMIX website [www.primix.com](http://www.primix.com) or by contacting our sales department at [info@primix.com](mailto:info@primix.com).

# QDS SELECTOR CHART

## PMS static mixer selector option 1:

1. Select your total maximum flow in the table below
2. Find the maximum allowable pressure drop at the smallest static mixer size
3. Select the smallest number of mixer elements

## PMS static mixer selector option 2:

1. Select your required line size
2. Find the maximum allowable pressure drop at your maximum flow
3. Select the number of mixer elements

Table 1: Pressure drop at technical homogenous (>96%) mixing for static mixers operated with water like fluids

# elements	DN10 (3/8" Sch40) PMS type			DN15 (1/2" Sch40) PMS type			DN20 (3/4" Sch40) PMS type			DN25 (1" Sch40) PMS type			DN32 (1 1/4" Sch40) PMS type		
	3	4	6	3	4	6	3	4	6	3	4	6	3	4	6
flow [m³/hr]															
0,1			0,01		<0,01	<0,01			<0,01			<0,01			<0,01
0,5		0,1	0,1		0,03	0,05		0,01	0,02		<0,01	0,01			<0,01
1,0	0,2	0,3	0,4		0,1	0,2		0,0	0,07		0,02	0,02		0,01	0,01
1,5	0,5	0,7	0,9		0,2	0,3	0,4		0,07	0,1	0,1	0,04	0,05		0,01
2,0	0,9	1,2	1,6		0,4	0,5	0,7		0,1	0,2	0,2	0,05	0,06	0,09	0,02
→ 3,0	1,8	2,6	3,5		0,7	1,0	1,5		0,3	0,3	0,5	0,1	0,1	0,2	0,03
4,0	3,1	4,6	6,2		1,3	1,7	2,7		0,4	0,6	0,9	0,2	0,2	0,3	0,06
5,0	4,8	7,2	9,6		1,9	2,6	4,2		0,7	0,9	1,5	0,3	0,3	0,5	0,09
7,5	10,7				4,1	5,6	9,3		1,4	2,0	3,2	0,6	0,7	1,1	0,2
10					6,9	9,8			2,4	3,4	5,7	0,9	1,3	1,9	0,3
15									5,1	7,7		2,0	2,6	4,3	0,7
20									9,1			3,3	4,6	7,6	1,2
30												7,0			2,5
40															4,2
50															6,4

# elements	DN40 (1 1/2" Sch40) PMS type			DN50 (2" Sch40) PMS type			DN65 (2 1/2" Sch40) PMS type			DN80 (3" Sch40) PMS type			DN100 (4" Sch40) PMS type		
	3	4	6	3	4	6	3	4	6	3	4	6	3	4	6
flow [m³/hr]															
0,1			<0,01			<0,01									
0,5			<0,01			<0,01			<0,01			<0,01			<0,01
1,0		<0,01	<0,01		<0,01	<0,01			<0,01			<0,01			<0,01
1,5		0,01	0,01		<0,01	<0,01			<0,01			<0,01			<0,01
2,0		0,01	0,02		<0,01	0,01			<0,01	<0,01		<0,01	<0,01		<0,01
3,0	0,02	0,03	0,04		0,01	0,01	0,01		0,01	0,01		<0,01	<0,01		<0,01
4,0	0,03	0,04	0,06		0,01	0,02	0,02		0,01	0,01		<0,01	0,01		<0,01
5,0	0,05	0,07	0,10		0,02	0,03	0,04		0,01	0,02		0,01	0,01		<0,01
7,5	0,1	0,1	0,2		0,04	0,05	0,08		0,02	0,03	0,04		0,01	0,02	<0,01
10	0,2	0,2	0,4		0,1	0,1	0,1		0,03	0,05	0,07		0,02	0,02	0,03
15	0,4	0,5	0,8		0,1	0,2	0,3		0,1	0,1	0,1		0,03	0,04	0,06
20	0,6	0,9	1,3		0,2	0,3	0,5		0,1	0,2	0,2		0,1	0,1	0,1
30	1,4	1,8	2,9		0,5	0,7	1,0		0,3	0,4	0,5		0,1	0,2	0,2
40	2,3	3,1	5,1		0,9	1,2	1,8		0,4	0,6	0,9		0,2	0,3	0,4
50	3,5	4,8	8,0		1,3	1,8	2,7		0,7	0,9	1,3		0,3	0,4	0,6

**3 = economic, 4 = basic, 6 = premium**

 Range of most common mixer types



### Example of size selection:

Select a static mixer size DN20 for 2 m³/hr fluid at minimum pressure drop

- 1) Select the table DN20
- 2) Select 2 m³/hr
- 3) Find the number of mixer elements at the lowest pressure drop
- 4) 3 mixer elements at 0,1 bar creates a technical homogenous mixture
- 5) Selected size is PMS20-3

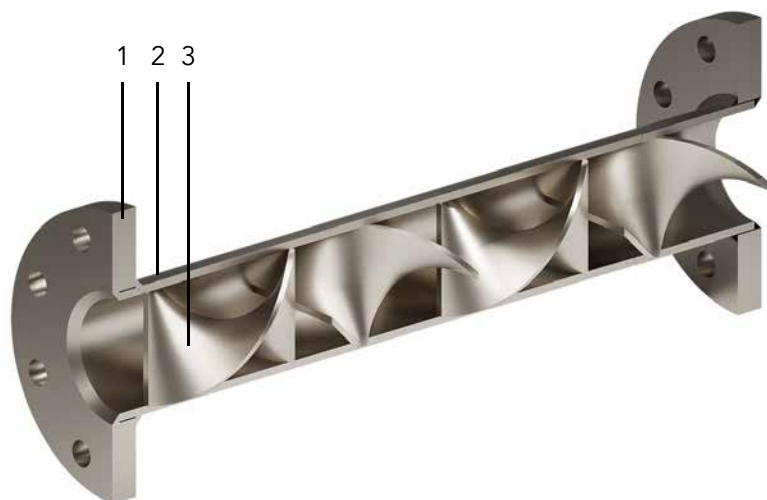
### PRIMIX static mixer type description

**PMS 20 - 3 - 316L - EN (01)-0**

- No injector
- Connection type
- Construction material
- Number of elements
- Nominal diameter
- Primix standard helical elements

# STAINLESS STEEL 316L FLANGE MIXER

EN1092-1 01A



INSTALLATION LENGTH (mm)			
SIZE	NUMBER OF ELEMENTS		
	3	4	6
<b>DN15</b>	86	111	161
<b>DN20</b>	110	145	215
<b>DN25</b>	142	187	277
<b>DN32</b>	183	238	353
<b>DN40</b>	211	276	406
<b>DN50</b>	268	353	523
<b>DN65</b>	320	420	620
<b>DN80</b>	390	520	770
<b>DN100</b>	508	678	1008

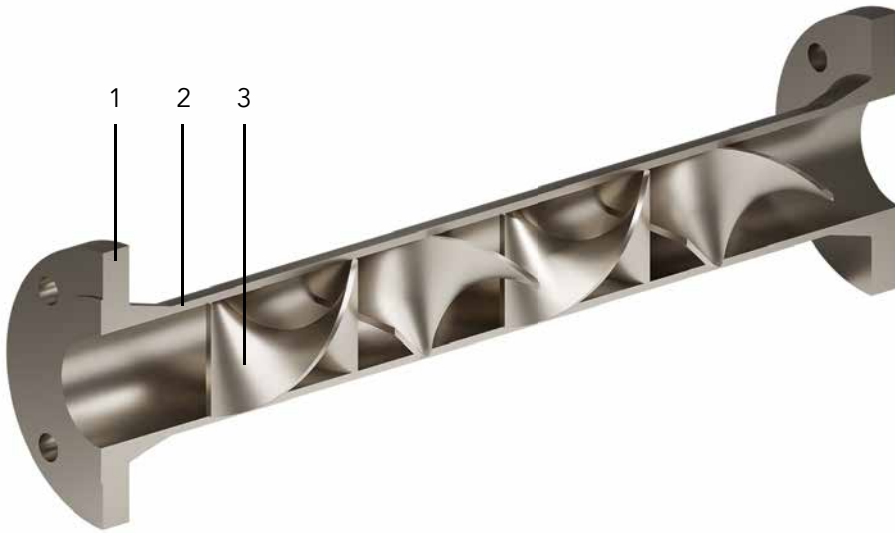
**3 = economic**  
**4 = basic**  
**6 = premium**

The mixer consists of the following parts:

POS	NUMBER	DESCRIPTION	MATERIAL	CERTIFICATE
<b>1</b>	2	Flat Welding flange	AISI 316L/1.4404	EN 10204 3.1
<b>2</b>	1	Housing sch 40 s	AISI 316L/1.4404	EN 10204 3.1
<b>3</b>	3 / 4 / 6	Spiral shaped element	AISI 316L/1.4404	EN 10204 2.2

# STAINLESS STEEL 316L FLANGE MIXER

EN1092-1 11B1 & ASME B16.5 WN/RF 150#



EN1092-1 11B1

ASME B16.5 WN/RF 150#

INSTALLATION LENGTH (mm)			
SIZE	NUMBER OF ELEMENTS		
	3	4	6
<b>DN15</b>	150	175	225
<b>DN20</b>	180	215	285
<b>DN25</b>	210	255	345
<b>DN32</b>	255	310	425
<b>DN40</b>	285	350	480
<b>DN50</b>	350	435	605
<b>DN65</b>	400	500	700
<b>DN80</b>	480	610	860
<b>DN100</b>	600	770	1100

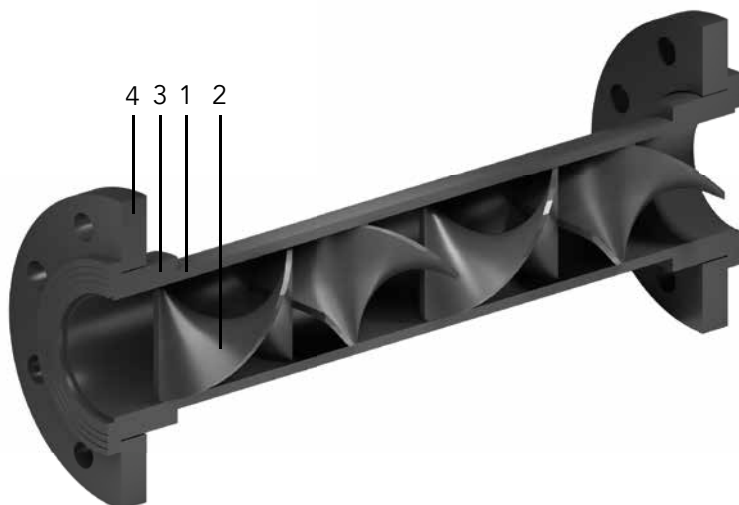
INSTALLATION LENGTH (mm)			
SIZE	NUMBER OF ELEMENTS		
	3	4	6
<b>1/2"</b>	175	200	250
<b>3/4"</b>	209	244	314
<b>1"</b>	245	290	380
<b>1 1/4"</b>	289	344	459
<b>1 1/2"</b>	327	392	522
<b>2"</b>	387	472	642
<b>2 1/2"</b>	450	550	750
<b>3"</b>	520	650	900
<b>4"</b>	648	818	1148

**3 = economic**  
**4 = basic**  
**6 = premium**

The mixer consists of the following parts:

POS	NUMBER	DESCRIPTION	MATERIAL	CERTIFICATE
<b>1</b>	2	WN/RF Flange	AISI 316L/1.4404	EN 10204 3.1
<b>2</b>	1	Housing sch 40 s	AISI 316L/1.4404	EN 10204 3.1
<b>3</b>	3 / 4 / 6	Spiral shaped element	AISI 316L/1.4404	EN 10204 2.2

## PVC-U FLANGE MIXER +GF+



DIMENSION			Installation length (mm)		
SIZE	DIAMETER	WALL THICKNESS	NUMBER OF ELEMENTS		
	(mm)	(mm)	3	4	6
DN10	16	1.2	87	109	152
DN15	20	1.5	104	131	184
DN20	25	1.9	124	158	225
DN25	32	2.4	153	196	282
DN32	40	3.0	185	240	347
DN40	50	3.7	226	295	430
DN50	63	4.7	273	359	536
DN65	75	5.6	322	424	633
DN80	90	6.7	387	510	760
DN100	110	8.2	469	624	923

**3 = economic**

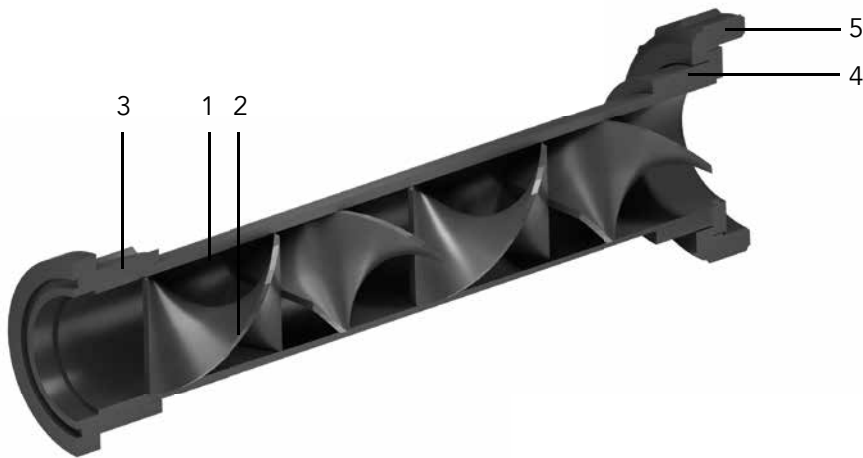
**4 = basic**

**6 = premium**

The mixer consists of the following parts:

POS	NUMBER	DESCRIPTION	MATERIAL	CERTIFICATE
1	1	Housing	PVC-U	SDR 13.5 PN16 (+GF+)
2	3 / 4 / 6	Helical Shaped element	PVC-U	
3	2	Flange adaptor, serrated face	PVC-U	PN16 (+GF+)
4	2	Backing flange	PVC-U	Connection EN1092 PN10 / DIN2501

# PVC-U UNION JOINT MIXER +GF+



DIMENSION			INSTALLATION LENGTH (mm)		
SIZE	DIAMETER	WALL THICKNESS	NUMBER OF ELEMENTS		
	(mm)	(mm)	3	4	6
<b>DN10</b>	16	1.2	94	116	159
<b>DN15</b>	20	1.5	111	138	191
<b>DN20</b>	25	1.9	131	165	232
<b>DN25</b>	32	2.4	160	203	291
<b>DN32</b>	40	3.0	194	249	358
<b>DN40</b>	50	3.7	237	306	437
<b>DN50</b>	63	4.7	288	374	549
<b>DN65</b>	75	5.6	337	439	648
<b>DN80</b>	90	6.7	400	523	773
<b>DN100</b>	110	8.2	475	630	929

**3 = economic**  
**4 = basic**  
**6 = premium**

The mixer consists of the following parts:

POS	NUMBER	DESCRIPTION	MATERIAL	CERTIFICATE
<b>1</b>	1	Housing	PVC-U	SDR13.5 PN16 (+GF+)
<b>2</b>	3 / 4 / 6	Helical Shaped element	PVC-U	
<b>3</b>	1	Union bush with O-ring	PVC-U	PN10 (+GF+)
<b>4</b>	1	Union end	PVC-U	PN10 (+GF+)
<b>5</b>	1	Nut	PVC-U	PN10 (+GF+)

Nijverheidsweg 17F  
3641 RP Mijdrecht  
The Netherlands

Postal address:  
P.O. Box 220  
3640 AE Mijdrecht  
The Netherlands

T +31 (0) 297 28 77 78  
E [info@primix.com](mailto:info@primix.com)

**PRIMIX**<sup>®</sup>  
[www.primix.com](http://www.primix.com)